

Asztali fűrész - körfűrész 3300W 254mm



Használati utasítás
Az eredeti utasítások fordítása

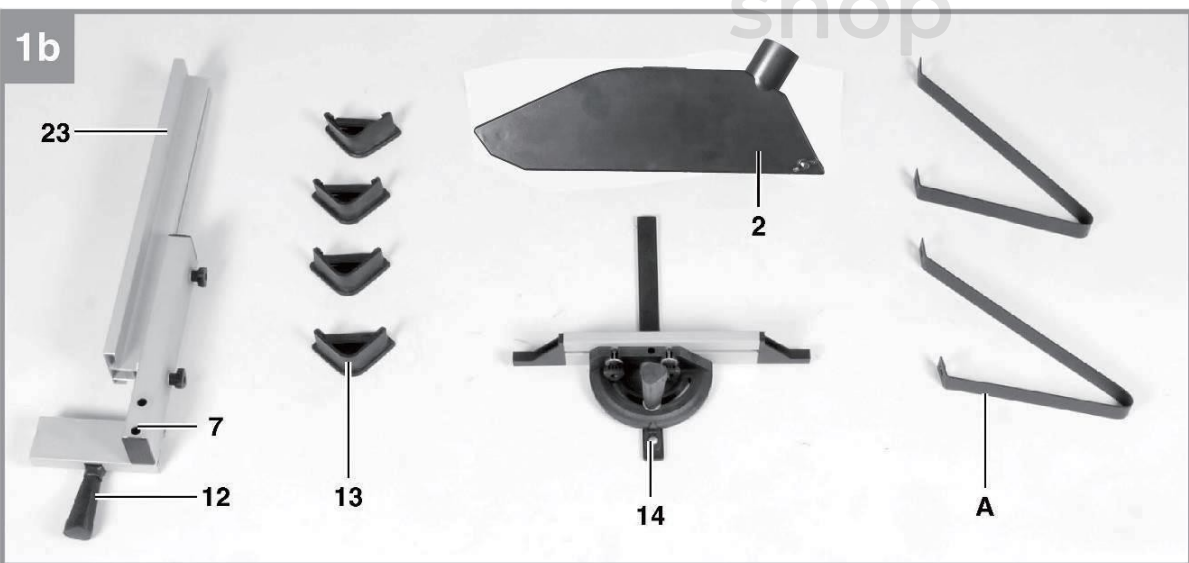


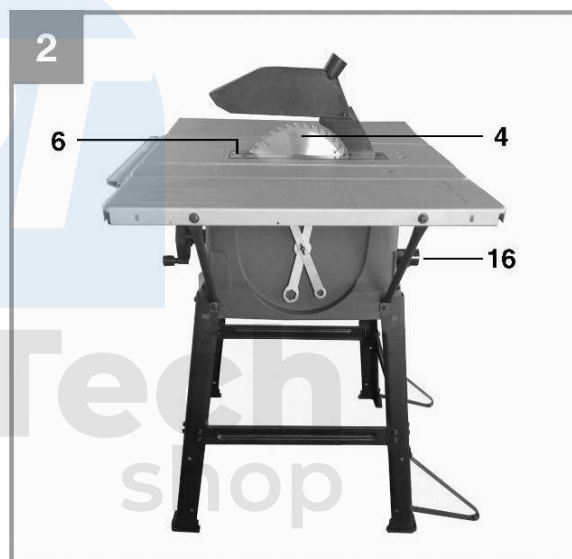
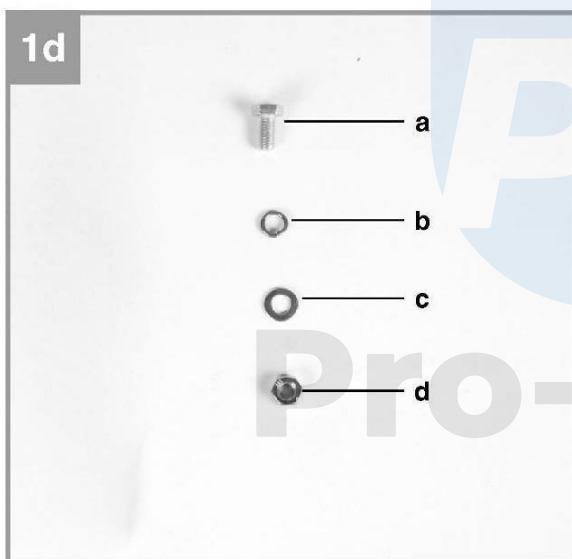
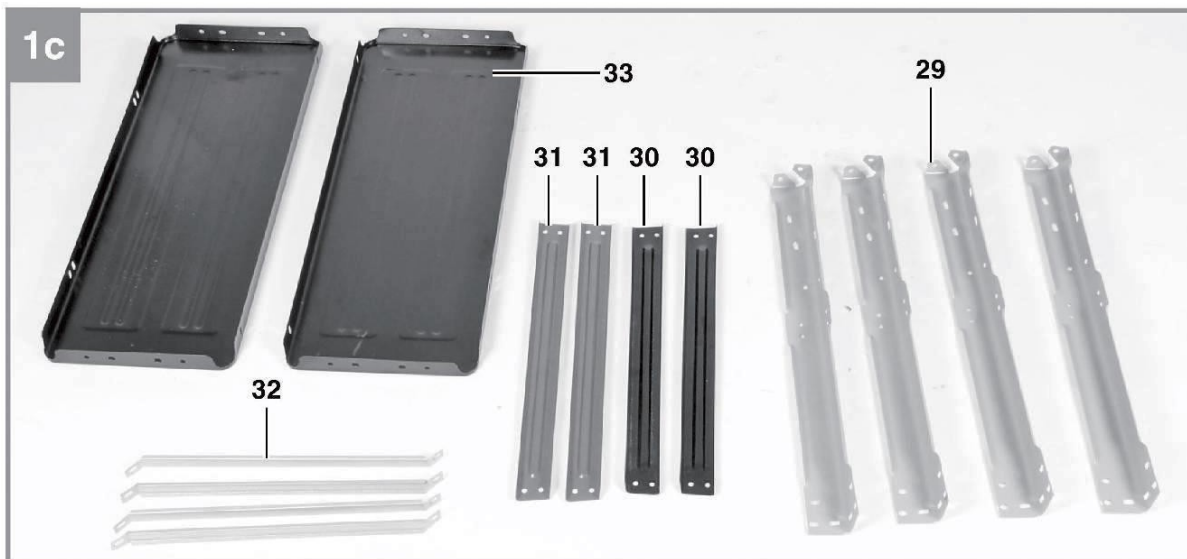
1a



Pro-Tech
shop

1b





A készülék általános leírása

- | | |
|---|--|
| 1 | Fűrészlemez 18 lyukak (osztó) |
| 2 | Védőburkolat a vágótárcsához |
| 3 | Rögzítőcsavar |
| 4 | Fűrészlap 21 horony |
| 6 | Asztalbetét 22 Skála |
| 7 | Párhuzamos kábelezés 23 Vezetősín |
| 8 | Fűrész magasságának beállítása 24 Konzol |

9 A vágási	szög beállítása és	reteszelése	25 Tartó
10	Alapkeret	26 Csavar	
11	Switch	27 sín	
12 Párhuzamos	vonalzár	28 Vezetősín	
13 Gumi	láb	29 Láb	
14	Szögvezető	30 Keresztmervítő	
15	Csavar	31 Hosszirányú támasz	
16 Fűrészporelszívó	adapter	32 Asztallap-tartó	
17 Süllyesztett csavar		33	

Hosszabbításhosszabbítók A Asztallábtartó 34

Szerszámhorog

Egy csavar

b Rugós alátét

c Mosógép

d Mátrix

A jelen kézikönyvben található fényképek/rajzok csak illusztrációs célokat szolgálnak.

BIZTONSÁGI UTASÍTÁSOK



OLVASSA EL EZT A HASZNÁLATI ÚTMUTATÓT, MIELŐTT ELKEZDENÉ A MUNKÁT A KÉSZÜLÉKKEL!



Védőszemüveget kell használni. A berendezés működése során szikrák, szilánkok, szilánkok keletkezhetnek, amelyek vakságot okozhatnak.



Szükséges a fülvédő viselése. A túlzott zaj progresszív halláskárosodást okoz.



Viseljen porvédő maszkot. A puha anyaggal végzett munka során káros por keletkezhet. Ne kezelje azbeszttartalmú anyagot!



Védőkesztyűt kell viselni. A körfűrész cseréjekor megsérülhet.



Figyelem! Sérülésveszély. Tartsa távol a kezét vagy karját a körfűrészről. Sérülésveszély a forgó fűrész miatt.

Az elektromos szerszámokra vonatkozó általános biztonsági előírások

Az elektromos szerszámok használata során az áramütéstől, sérüléstől és tűztől való védelem érdekében tartsa be az alábbi alapvető biztonsági óvintézkedéseket.

Az elektromos szerszám használata előtt olvassa el az összes használati utasítást; a biztonsági utasításokat gondosan meg kell őrizni. A biztonsági utasításokban használt "elektromos szerszám" kifejezés a következőkre vonatkozik
hálózati tápellátású elektromos szerszámok (tápkábelrel) és akkumulátoros elektromos szerszámok (tápkábel nélkül).

Biztonság a munkahelyen

- a) A munkahelyet tisztán és jól megvilágítva kell tartani. A rendezetlen munkahely vagy a kivilágítatlan munkaterület balesetveszélyes.
- b) Ne használja ezt az elektromos szerszámot robbanásveszélyes környezetben, például gyúlékony folyadékokkal, gázok vagy por. Az elektromos szerszámokkal végzett munka során szikrák keletkeznek, amelyek gyulladást okozhatnak.
- c) A készülék használatakor ügyeljen arra, hogy a gyermekek és más járókelők biztonságos távolságban legyenek. A zavaró tényezők a szerszám feletti uralom elvesztését okozhatják.

Elektromos biztonság

- a) Az elektromos szerszám dugójának illeszkednie kell a konnektorba. A dugót semmilyen módon nem szabad megváltoztatni. Ne használjon adapterdugót védőföldeléssel ellátott elektromos szerszámokon. A nem illeszkedő dugók és az illeszkedő aljzatok csökkentik az áramütés veszélyét.
- b) Kerülje a földelt felületekkel, például csövekkel, radiátorokkal, kályhával és hűtőszekrényekkel való érintkezést. Az áramütés veszélye nagyobb, ha a felhasználó teste földelve van.
- c) A berendezést védeni kell az esőtől és a nedvességtől. Az elektromos szerszámba bejutó víz növeli az áramütés veszélyét.
- d) Soha ne használja a kábelt más tevékenységekre. Az elektromos szerszámokat soha nem szabad a kábelnél fogva hordozni, és a kábelt nem szabad a berendezés felakasztására használni; ne húzza ki a dugót a konnektorból a kábelen való húzással. A kábelnek a magas hőmérséklettől védve kell tartani, és távol kell tartani az olajtól, az éles szélektől és a berendezés mozgó részeitől. A sérült vagy összegabalyodott kábelek növelik az áramütés veszélyét.
- e) Ha kültéren dolgozik elektromos szerszámokkal, használjon kültéri használatra is alkalmas hosszabbítót. A megfelelő (kültéri használatra alkalmas) hosszabbító kábel használata csökkenti az áramütés veszélyét.
- f) Ha nedves környezetben kell használni az elektromos szerszámokat, használjon áramvédőt. A különböző áramvédő kapcsoló alkalmazása csökkenti az áramütés veszélyét.

Személyes biztonság

- a) Amikor elektromos szerszámokkal dolgozik, mindig ügyeljen arra, hogy a munkát körültekintően és gondosan végezze. Ne használjon elektromos szerszámokat, ha fáradt, vagy kábítószert, alkohol, illetve gyógyszer hatása alatt áll. Egy pillanatnyi figyelmetlenség az elektromos szerszámok használata közben súlyos sérülést okozhat.
- b) Személyi védőfelszerelést kell viselni, és mindig védőszemüveget kell viselni. Személyi védőeszközök viselése
védőfelszerelés, porvédő maszk, csúszásmentes talpú cipő, védősisak vagy hallásvédő (az elektromos szerszámok típusától és használatától függően) - csökkenti a személyi sérülés kockázatát.
- c) Kerülje el a szerszám véletlen elindítását. Mielőtt a dugót a konnektorba dugja vagy az akkumulátorhoz csatlakoztatja, és mielőtt az elektromos szerszámot felemelné vagy cipelné, győződjön meg arról, hogy az elektromos szerszámok.
- d) Az elektromos szerszám bekapcsolása előtt távolítsa el a beállítószerszámokat vagy a kulcsokat. A berendezés mozgó részeiben lévő szerszám vagy csavarkulcs a következőket okozhatja: személyi sérülés.
- e) Kerülje a természetellenes munkapozíciókat. Ügyelni kell a stabil munkapozíció és egyensúly fenntartására. Ez lehetővé teszi, hogy váratlan helyzetekben jobban tudja irányítani az elektromos szerszámot.
- f) Viseljen megfelelő ruházatot. Ne viseljen bő ruházatot vagy ékszereket. Tartsa távol a haját, a ruházatot és a kesztyűt a mozgó részekről. A laza ruházat, az ékszerek vagy a hosszú haj beakadhat a mozgó alkatrészekbe.
- g) Ha lehetséges, szereljen fel poreszívó és porgyűjtő berendezéseket. Győződjön meg arról, hogy azok csatlakoztatva vannak és megfelelően használják őket. A poreszívó berendezések használatával csökkenthető a por keletkezésének kockázata.
- h) Nem szabad elfelejteni, hogy az elektromos szerszámok gyakori használata rutinba és túlzott magabiztosságba ejti a kezelőt. Ez a berendezés biztonságos használatára vonatkozó szabályok figyelmen kívül hagyásához vezethet. A biztonsági szabályok figyelmen kívül hagyása a tapasztalt felhasználók részéről személyi sérüléshez vezethet.
- i) A készüléket nem használhatják gyermekek vagy mozgáskorlátozott személyek.
- j) Az elektromos szerszámokat, tartozékokat, segédszerszámokat stb. ezen utasításoknak megfelelően kell használni.
- Figyelembe kell venni az elvégzett munka körülményeit és típusát. A rendeltetésétől eltérő elektromos szerszámok használata veszélyes helyzetekhez vezethet.

ELSŐSEGÉLYNYÚJTÁSI SZABÁLYOK

Áramütést szenvedett személyek: húzza ki az áramforrást, vagy száraz szigetelőt használjon az áramütést szenvedett személy eltávolításához a tápkábelből. Vigyázzon, hogy puszta kézzel ne érintse meg az érintett személyt, amíg le nem választotta a tápkábelről. Azonnal hívjon képzett és képzett személyzetet segítségért.

Szolgáltatás

Az elektromos szerszámokat csak képzett szakemberrel és eredeti pótalkatrészekkel javíttassa. Ez biztosítja a berendezés biztonságának megőrzését.



Biztonsági tanácsok az asztali fűrészekkel való

munkavégzéshez Vágási folyamat

Tartsa távol a kezét a fűrész működési területétől, és tartson biztonságos távolságot a mozgó pengétől. A munka megkezdése előtt ellenőrizze, hogy a penge megfelelően van-e felszerelve, és hogy a motor forgatja-e azt

a megfelelő irányban - a jelölésnek megfelelően -, különben az anyag kiszorulhat, és a kezelő keze a munkafűrész alá kerülhet. Ne használja a szögmérőt a munkadarab eltolásához hosszirányú vágáskor, és ne használja a párhuzamos vezetőt a keresztvágás hosszának korlátozójaként, ha a szögvezetőt használja, mivel az anyag vezetése a szög- és a párhuzamos vezetővel egyaránt növeli a valószínűségét annak, hogy

a fűrész elakadása és például az úgynevezett visszarúgás jelenségének előidézése. Vágáskor mindig használjon

csúszka, amely a vezető és a fűrész közötti anyagon van elhelyezve. A csúszka lehetővé teszi, hogy növelje a keze és a fűrészlap közötti távolságot. Használja a géphez mellékelt eredeti csúszkát vagy a biztonsági előírásoknak megfelelően saját maga által készített csúszkát.

Tilos sérült vagy vágott csúszkákat használni, mivel a sérült csúszkák eltörhetnek és veszélyes helyzeteket okozhatnak. Az anyag kézzel történő vezetésekor ne végezzen vágásokat, mindig párhuzamos vagy ferde vezetőket használjon az anyag vezetésére vagy irányítására. A kézi vezetés általában a fűrész elakadását és az anyag kirúgását eredményezi. Ne nyúljon kézzel a forgó fűrészlap közelébe - sérülést okozhat. Hosszú vagy széles anyagok vágásakor mindig gondoskodjon a hátsó vagy az oldalsó részek vízszintben tartása érdekében kiegészítő támasztékról (pl. megfelelő magasságú támaszok vagy kiegészítő asztali segédeszközök használata). Az anyag vágásakor tartsa egyenesen

sebességgel, és ne hajlítsa vagy csavarja meg. Ha a fűrészlap elakad, azonnal kapcsolja ki az elektromos szerszámot, majd távolítsa el az elakadást - a fűrészlap blokkolása a vágandó anyag által visszarúgáshoz vagy a motor leállításához vezethet (a rögzítő ék eltörése). Ne távolítsa el a levágott anyagdarabokat, miközben a gép fut és a fűrészlap még forog, mivel a levágott anyag beakadhat a vezetőrúd és a fűrész közé, vagy a fűrészlapvédő belsejébe, és a kezelő kezére húzódhat, amikor megpróbálja eltávolítani. . fűrész iránya. A maradék anyag vagy forgács eltávolítása előtt kapcsolja ki a fűrész, és várja meg, amíg a fűrészlap teljesen megáll Ha 2 mm-nél kisebb vastagságú anyagokat vág.

használjon vezetősíneket.

FELESZI KOCKÁZAT

A fennmaradó kockázatot az üzemeltető helytelen viselkedése jelenti. A legnagyobb veszélyt a következő tiltott tevékenységek végzése jelenti:

- a készülék gyermek általi használata,
- a készüléket a használati utasításban leírtaktól eltérő célokra használni, ha a közelben más személyek, különösen gyermekek vagy állatok tartózkodnak,
- a készülék használata olyan személyek által, akik nem ismerik a használati utasítást,
- a berendezés használata megfelelő védőruházat és lábbeli nélkül,
- Sérült borítású vagy burkolatú, illetve megfelelően felszerelt biztonsági és működtető eszközök nélküli berendezések használata.

MARADVÁNYKOCKÁZAT ÉRTÉKELÉSE

A kezelési útmutatóban szereplő ajánlások betartásával kiküszöbölhetők a berendezés használata során fennmaradó kockázatok. Ha nem tartja be a fenti ajánlásokat, akkor fennáll a kockázat.

Egyéb biztonsági tippek

Ne tegye a kezét a chipkidobóba. A forgó alkatrészek sérülésveszélyt jelentenek. Ne vágjon vasfémeket. Az izzó forgácsok meggyújthatják a porelszívó rendszert. A körfűrész védőburkolatainak mindig a helyükön kell lenniük, működőképesnek, sérülésmentesnek és megfelelően felszereltnek, mivel a helytelenül felszerelt vagy sérült burkolat nem tölti be védelmi funkcióját.

Vágáskor mindig védőburkolatot és hasítólapot kell használni, mert vágás közben, amikor a fűrészlap teljesen átvágja az anyagot, a védőburkolat és más biztonsági eszközök csökkentik a balesetveszélyt, és sérülések. A munka megkezdése előtt győződjön meg arról, hogy a fűrészlap egyetlen eleme sem ér hozzá a védőburkolathoz, az elválasztó ékhez vagy a vágandó anyaghoz, mivel ezen elemek véletlen érintkezése a fűrészsel veszélyes helyzetekhez vezethet. A hasító éket a használati útmutatóban leírtak szerint kell beállítani, mivel a hibás ékbeállítás veszélyes helyzeteket okozhat. A hasító ék csak akkor hatékony, ha érintkezik a vágandó anyaggal. Csak olyan körfűrész használjon, amely alkalmas a hasító ékhez - a fűrész átmérőjének és vastagságának a beépített hasító ék alakjához kell igazodnia. A penge cseréje, az ék beállítása vagy a gép mozgatása előtt kapcsolja ki a gépet, és húzza ki a tápkábelt a hálózathoz. Ne hagyja felügyelet nélkül az asztali fűrész. Az asztali fűrész vízszintes, sík felületen, jól megvilágított helyen kell elhelyezni, ahol a felhasználó megfelelő pozícióban tudja tartani. A fűrész olyan helyiségben kell elhelyezni, amely elegendő helyet biztosít a kezelő és az anyagmozgatás számára, valamint jó szellőzést biztosít. A berendezést lehetőleg minden használat után meg kell tisztítani a forgácsról, fűrészportól és portól, és a törmeléket el kell távolítani a fűrész belsejéből és a szívóelemekből. A körfűrész megfelelően rögzíteni kell a mozgás ellen - csúszásmentes gumival kell ellátni lábát, és álljon sima, száraz felületre. A fűrész használata előtt távolítsa el minden szerszámot, fatörmeléket és forgácsot a munkapadról. Mindig a tengelyhez illeszkedő, megfelelő méretű és rögzítőfurat-formájú pengéket használjon - a berendezés specifikációjának megfelelően. Soha ne álljon az asztali fűrészre, és ne használja azt lábtartóként. Használat előtt győződjön meg arról, hogy a penge megfelelően fel van-e szerelve és forog-e. a helyes irányba. Csiszolókorongokat vagy drótkéfeket nem szabad használni.

A visszarúgás jelensége

A visszatekeredés a megmunkálandó anyag hirtelen reakciója, amely a beszorulás, becsípődés vagy a fűrészlap elakadása az anyag egyetlen vezetése vagy az anyag elakadása a fűrészlap és a vezető vagy más tárgy között. Visszarúgáskor a vágott anyag leggyakrabban a fűrészasztal fölé emelkedik, és nagy erővel a kezelő felé dobódik. A visszarúgás a következők eredménye a fűrész helytelen működése vagy helytelen eljárások, és az alábbi intézkedések betartásával elkerülhető. Ne álljon közvetlenül a fűrészlap mellett - álljon úgy, hogy a kezelő a fűrészlap bal vagy jobb oldalán álljon. Anyagvágás közben ne tegye a kezét a forgó fűrészlap közelébe, mivel a fűrészlappal való véletlen érintkezés visszarúgást vagy a kezelő sérülését okozhatja. Vágás Soha ne tartsa vagy nyomja az anyagot a forgó fűrészlaphoz, mivel ez növeli az elakadás és a visszarúgás veszélyét. A párhuzamos vezetőnek mindig párhuzamosnak kell lennie a fűrészlappal.

Ne vágjon összetett elemeket (teljes készleteket), mivel a fűrész csak egyszerű, saját súlyuk alatt meghajló deszkák, panelek stb. formájában lévő elemek vágására tervezték. A nagyméretű anyagokat általában támasztani kell. A munkapadról leelőző anyag mindkét oldalára támasztékokat kell elhelyezni. Egyszerre ne vágjon egynél több anyagot, egymásra vagy egymás mellé rakva. A fűrész újraindítása előtt, amikor a fogak a vágandó anyagba ágyazódtak, helyezze a fűrész úgy, hogy a fűrész egyetlen része se érintkezzen az anyaggal. Ha a fűrész beékelődik az anyagba, a motor indításakor a fűrész mozgása és állása visszarúgásjelenségeket okoz. A vágópengéknek tisztának és élesnek kell lenniük, ne használjon tompa, hajlított, repedt vagy sérült fogú pengéket.

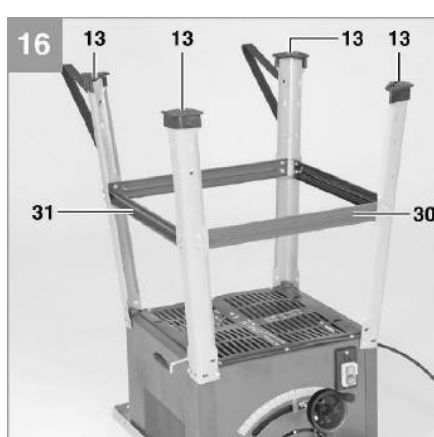
AZ ELEKTROMOS SZERSZÁMOK HELYES KEZELÉSE ÉS MŰKÖDTETÉSE

Az elektromos szerszámot a fa hosszanti és keresztirányú vágására tervezték egyenes vonalban és szögben, alátámasztó felület használatával. Ha az elektromos szerszám megfelelő fűrésszel van felszerelve, vékony színesfémek, például profilok is vághatók. Vasfémek megmunkálása nem megengedett.

- a) Ne terhelje túl a készüléket. Használjon olyan elektromos szerszámokat, amelyeket erre a célra terveztek. A helyesen kiválasztott elektromos szerszámok jobban és biztonságosabban működnek az adott teljesítménytartományban.
- b) Ne használjon elektromos szerszámokat, ha a főkapcsoló sérült. Az olyan elektromos szerszámok, amelyeket nem lehet be- vagy kikapcsolni, veszélyesek, és meg kell javítani.
- c) A készülék beállítása, a tartozékok cseréje előtt, vagy amikor abbahagyja a szerszám használatát, húzza ki a dugót a konnektorból, vagy vegye ki az akkumulátort. Ez az óvintézkedés megakadályozza az elektromos szerszám véletlen elindítását.
- d) Tartsa a nem használt elektromos szerszámokat a gyermekek számára elérhetetlen helyen. Ne ossza meg a szerszámot olyan személyekkel, akik nem ismerik, vagy nem olvasták el ezt a használati útmutatót. A tapasztalatlan személyek által használt elektromos szerszámok veszélyesek.
- e) Az elektromos szerszámok megfelelő karbantartása szükséges. Ellenőrizze, hogy a berendezés mozgó alkatrészei megfelelően működnek-e, és nincsenek-e eltömődve, illetve az alkatrészek nem repedtek vagy sérültek-e meg olyan módon, amely befolyásolhatja az elektromos szerszám megfelelő működését. A sérült alkatrészeket használat előtt el kell távolítani javított berendezések. Sok balesetet okoz az elektromos szerszámok nem megfelelő karbantartása.
- f) A vágószerszámokat mindig tartsa élesen és tisztán. Egy vágószerszám sokkal kisebb valószínűséggel akad el, ha gondosan karbantartott. A jól karbantartott szerszámokat könnyebb kezelni is.
- g) Az elektromos szerszámokat, tartozékokat, segédszerszámokat stb. ezen ajánlásoknak megfelelően kell használni. Figyelembe kell venni az elvégzendő munka körülményeit és típusát. Az elektromos szerszámok nem megfelelő használata veszélyes helyzetekhez vezethet.

BEÁLLÍTÁS

FIGYELEM! Mielőtt bármilyen munkát végez a fűrészen, kapcsolja ki a gépet, és húzza ki a hálózati csatlakozót.



Fordítsa a fűrész fejét lefelé, és helyezze a padlóra.

- Lazán rögzítse a 4 lábat (29) a fűrészhez az alátétek (c) és a hatlapú csavarok (a) segítségével.
- Most lazán rögzítsük hatszögletű csavarokkal (a), alátétekkel (c) és anyákkal (d).

hosszanti merevítők (31) és keresztartók (30) a lábakhoz. Megjegyzés: Az oldalakon hosszabb távtartókat kell használni.

- Végül húzza meg az összes csavart és anyát az alapkereten.
- Csavarozza a kiegészítő lábakat (A) a hátsó lábakhoz (29) úgy, hogy azok a gép hátulja felé nézzenek (17. ábra).
- Helyezze a gumilábakat (13) a lábakra (29).

A vágótárcsa rögzítése/cseréje

FIGYELEM! A vágótárcsa felszerelése/cseréje előtt kapcsolja ki a gépet, és húzza ki a hálózati csatlakozót.

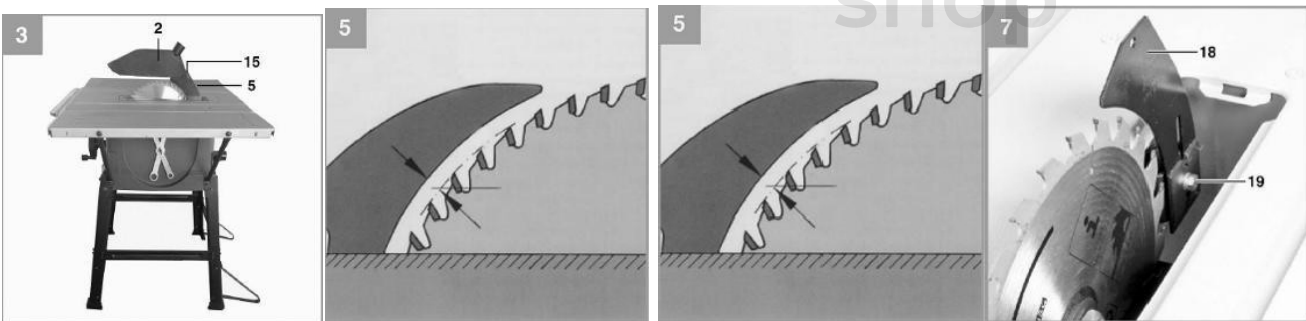
Csavarja ki a rácsot rögzítő három csavart. Vegye le a burkolatot a munkalapról.

Oldja fel a ferde szög rögzítését, és állítsa a lapot 45°-os szögbe a beállítógomb segítségével Amikor a fűrész tartja, húzza meg a lapot az orsóhoz rögzítő csavart egy hatlapos (imbuszkulccsal).

Ellenőrizze a hasító ék rögzítőcsavarjainak meghúzását.

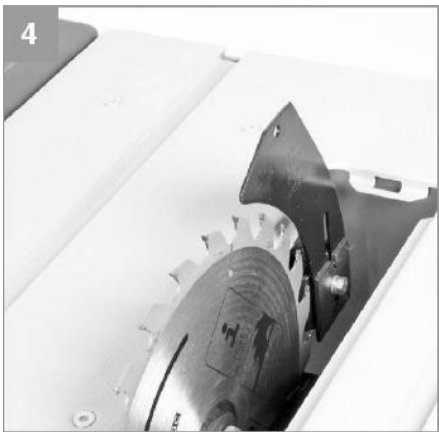
Állítsa a fűrész függőleges helyzetbe a ferde szög szabályzóval. Szerelje fel és csavarozza fel a fedelet.

Ebben a fázisban ellenőrizni kell azt is, hogy a fűrész helyesen van-e felszerelve, és hogy a fűrész a hasító ékhez viszonyítva van-e elhelyezve.



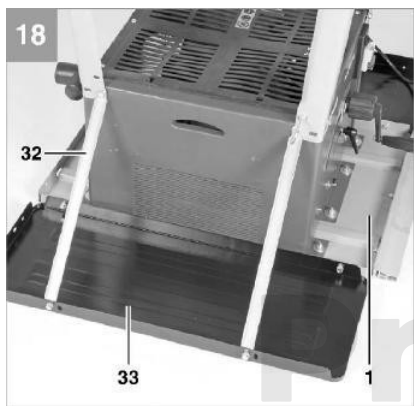
A fűrészfedél felszerelése

A mélységállító gomb segítségével húzza ki a fűrész a legmagasabb állásba. Illessze a fedelet a hasító ékre. Helyezze be a hosszú csavart, amely a fedél forgástengelyét képezi, az ék fedelén lévő furaton keresztül. Helyezze az önzáró anyát a csavarra, és húzza meg úgy, hogy a fedél automatikusan visszatérjen a nyugalmi helyzetébe, de ne legyen túl laza.



További munkalapok beépítése

A csavarokkal (a), anyákkal (d) és alátétekkel (c) rögzítse a hosszabbítót (33) a fűrészasztalhoz (1). Lazán csavarozza a konzolokat (32) a fűrészházhoz és az asztal meghosszabbításához (33). Állítsa be az asztal szélességű hosszabbítót (33) a fűrészasztal szintjéhez. Végül húzza meg az összes csavart.



TRANSPORT

Be/kikapcsolva



FIGYELEM! Mielőtt a készüléket a hálózatra csatlakoztatja, győződjön meg arról, hogy a készülék megfelel a készülék típus tábláján szereplő adatoknak, és hogy a konnektor mind elektromos, mind áramfelvétel szempontjából megfelel a készülék dugaszának. Ne használja a dugót a csatlakoztatáshoz.

A készülék bekapcsolása előtt végezze el az összes beállítást és kiigazítást. A fűrészasztalon nem lehetnek kulcsok, forgácsok, forgácsok stb. A fűrész bekapcsolásához nyomja meg a zöld "I" gombot. Várja meg, amíg a fűrészlap a vágás előtt eléri a maximális sebességet. A fűrész újra kikapcsolásához nyomja meg a piros "O" gombot.

Felkészülés a munkára

A fűrészlap a magasságállító gombbal a fűrészasztal fölé süllyeszthető vagy emelhető. Tároláskor vagy szállításkor a lapot a felső fedél eltávolítása után a legalacsonyabb helyzetbe kell helyezni.

lehetséges pozíció (el kell rejteni). A fűrészlap munka közben kicsúszik. Amikor a fűrészlap ki van húzva, ellenőrizze a szögmérővel, hogy a fűrészlap és a fűrészasztal között 90°-os szög marad-e, és ha szükséges, állítsa be a fűrészlap helyzetét a vágási szög gomb segítségével. A munka megkezdése előtt a fűrészlapot olyan magasságba kell kihúzni, hogy a felső védőburkolat felszerelhető legyen, amely nélkül tilos a munkavégzés. Ezenkívül szabály, hogy a fűrészlap fogai 5 mm-nél nagyobb mértékben álljanak ki a vágandó anyag felülete fölé. Ezért merőleges és ferde vágáskor először is be kell állítani a megfelelő pengemagasságot, és ezzel egyidejűleg biztosítani kell, hogy a burkolat tapadása a vágandó anyaghoz.

Vágás

Az anyag megfelelő vágásához a körfűrésznek az anyag teljes vastagságán át kell vágnia. A párhuzamos vezetőt úgy kell beállítani, hogy amikor az anyagot a fűrészlap felé tolja, ne akadjon el a vágóelem a fűrész és a vezető között.

Hosszirányú vágás

Hosszirányban hosszú anyagok vágásakor a párhuzamos vezetőt úgy kell beállítani, hogy a vége a fűrészlap közepének magasságában legyen. Olyan elemek vágásakor, amelyek hossza hosszabb, mint a kétszerese a fűrészasztalra, a fűrész mögé egy további támasztékot kell elhelyezni, amelyen a vágandó anyag nyugszik. A hosszában vágott elemet úgy kell vezetni, hogy az egyszerre nyomódjon a vezetőhöz és a munkalaphoz. A sérülésveszély csökkentése érdekében a kezét úgy helyezze az anyagra, hogy az ne érintkezzen a fűrészszel.



120 mm-nél kisebb szélességű munkadarabok hasításakor használja a csúszkát (3).

Keresztmetszet

A párhuzamos vonalakat a lehető legnagyobb mértékben oldalra kell tolni, vagy le kell szerelni. A szögvezető segítségével mozgassa az anyagot a fűrészasztal mentén. A vágandó anyagot a keresztvezetéshez kell nyomni, és a munkapad mentén kell vezetni, átvágva azt. Ne tolja az anyagot oldalirányban a fűrészlap felé, amikor a szögvezetővel keresztvágásokat végez. A vágandó daraboknak előre kell haladniuk a fűrészlap mentén. Keresztvágásokat csak a szögvezetővel szabad végezni.

Ferde vágás

Gérvágáskor használjon a vágási módhoz igazított vezetőt. A fűrész pozíciójának megváltoztatása után elérhető maximális ferdeszög 45° . A ferdeszög megváltoztatásához használja a szögbeállító gombot, amelyet a reteszelés a kiválasztott pozícióban tart. A szög megváltoztatásához a ferdeséget, oldja fel a reteszelést, majd forgassa el a gombot a kívánt szög beállításához.



Ferde / ferde vágás

Az átlós vágásnál ugyanazok a szabályok érvényesek, mint a keresztvágásnál, az egyetlen különbség a szögvezető szöghelyzetében van.



MUNKÁLÁSI TIPPEK

Ne feledje mindig a megfelelő egyéni védőfelszerelések használatát, mint például: fülvédő, védőszemüveg, védőkesztyű, védő munkaruha, csúszásmentes munkabakancs. Még az elektromos szerszámok helyes használata esetén is mindig fennáll a sérülés veszélye a kezelő számára, ha az elektromos szerszámot helytelenül használja. A munkát mindig az anyag megfelelő előkészítésével, a pengemagasság beállításával és a vezető beállításával kezdje meg. Távolítson el minden felesleges elemet és anyagmaradványt a fűrészasztalról. Ezután kapcsolja be a rendszert.

poelszívás, helyezze az anyagot a fűrészasztalra, indítsa el a fűrész, vágja el az anyagot, és kapcsolja ki a gépet.

Ne használja az asztali fűrész olyan tárgyak vágására, amelyek nem vezethetők biztonságosan a munkafelület mentén, például kerek vagy hajlított tárgyak. A munkadarabnak mindig egyenes élűnek kell lennie, hogy párhuzamos vonal mentén lehessen vezetni. Az asztali fűrész nem hornyok stb. készítésére tervezték. Ne vágjon bontási anyagokat szögekkel, csavarokkal vagy más fém vagy kemény

a beléjük ágyazott objektumok. A munka megkezdése előtt mindig vizsgálja meg a megmunkálandó anyagot, és távolítsa el az idegen elemeket.

Vágótárcsa kiválasztása

A körfűrésznek mindig élesnek és az elvégzendő munkának megfelelő fogazattal kell rendelkeznie, és Nem lehet hajlított, sérült vagy foghiányos. A vágókorong helyes kiválasztása a vágandó anyag típusától függ. Az is fontos, hogy hasításhoz vagy keresztvágáshoz használják-e.

A fogak számának kiválasztásakor kövesse azt a szabályt, hogy minél keményebb vagy vékonyabb a vágandó anyag, annál nagyobb fogszámmal kell rendelkeznie a pengének. Vastagabb és puhább anyagoknál a fogak száma kisebb legyen. A leggyakrabban használt pengék a következők:

építőipari fakorongok - ezek a szinterezett karbidból készült, kevés, de nagyon erős fogazattal rendelkező tartós korongok. Kiválóan alkalmasak fa, deszkák, deszkák vágására. A fogak éles szöge megvédi a sérülések ütés esetén, például egy fába vert szög által.

- univerzális pengék - puha és keményfa, rétegelt lemez, forgácslap, asztaloslemez, MDF gyors és pontos vágásához.

Finomító korongok - puhafa és keményfa, valamint faalapú anyagok, beleértve a rétegelt anyagokat is, precíziós finiseléséhez vagy keresztvágásához tervezték.

FIGYELEM! Viseljen hallásvédőt!

A zajnak való kitettség halláskárosodást vagy -vesztést okozhat. Tartsa a zajt a minimumon! A kezelő kezének hosszan tartó vibrációnak való kitettsége fagyászerű sérüléseket okozhat, különösen az ujjak csípését vagy égését, valamint a vérkeringési zavarok miatt a kezek túlzott sápadtságát. Ezek a tünetek arra utalnak, hogy az elektromos szerszámot túl hosszú ideig használták - a felhasználó kezére ható rezgés kockázatának elkerülése érdekében a következő szabályokat kell betartani:

- az elektromos szerszámokkal végzett napi munkaidőnek rendszeres szünetekből kell állnia, amelyek során ajánlott más, a kéz keringését serkentő tevékenységeket végezni,
- Viseljen védőkesztyűt a rezgés negatív hatásai ellen.

Ha a fenti szabályok betartása ellenére a kezelő az ujjak duzzanatát, túlzott sápadtságot vagy az érzékenység elvesztését észleli, azonnal forduljon orvoshoz.

SZÁNDÉKOS FELHASZNÁLÁS

Az elektromos szerszámot fa és faalapú anyagok hosszanti és keresztirányú vágására tervezték egyenes vonalban és szögben. A berendezést beltérben kell használni. A készüléket csak a rendeltetészerű használatra használja. A jelen kézikönyvben leírtaktól eltérő használat nem felel meg a berendezés rendeltetésű használatának.

A felhasználó/tulajdonos, nem pedig a gyártó felelős minden olyan kárért vagy sérülésért, amely a következőkből adódik

helytelen használat. Az ebben a kézikönyvben leírt berendezéseket nem professzionális, kereskedelmi vagy ipari használatra szánták. A garancia érvényét veszti, ha a készüléket a szakmában használták, ipar vagy hasonló tevékenységek. A nem rendeltetésszerű használatból eredő károkért vagy sérülésekért a felhasználó, nem pedig a gyártó felel.

TISZTÍTÁS, KARBANTARTÁS, SZERVIZELÉS

FIGYELEM! Mielőtt bármilyen, a készülék működésével kapcsolatos munkához látna, húzza ki a dugót a konnektorból, és válassza le a készüléket az elektromos hálózatról.

a) Tisztítás

A biztonsági berendezéseknek, a légréseknek és a motorburkolatnak mindig por- és szennyeződésmentesnek kell lennie.

Törölje át a készüléket tiszta ruhával, vagy fújja ki alacsony nyomású sűrített levegővel. Ajánlott a készüléket minden használat után azonnal, és szükség esetén a munkaszünetekben is megtisztítani. Rendszeresen tisztítsa meg a berendezést nedves ruhával és kevés szappannal. Ne használjon semmilyen tisztítószerrel vagy oldószert; ezek károsíthatják a berendezés műanyag részeit. Vigyázzon, hogy víz ne kerüljön a berendezés belsejébe.

b) Szénkefék

Túlzott szikrázás esetén ellenőriztesse a szénkefék állapotát egy villanyszerelővel. Vigyázat! A szénkefákat csak szervizközpont vagy megfelelően képzett személy cserélheti ki.

c) Karbantartás

A készülék belsejében nincsenek karbantartást igénylő alkatrészek.

Kiegészítő és pótalkatrészek

Tartsa meg az összes pótalkatrészt, beleértve a szigetelő alkatrészeket és a szénkefákat. A sérült alkatrészeket azonos alkatrészekre kell cserélni. A gyártó által megadott alkatrészekről eltérő alkatrészeket nem szabad használni.

Tárolás

A berendezést és tartozékait száraz és tiszta helyen kell tárolni, más gyúlékony anyagok forrásaitól távol. Gyermek és emberek elől elzárva kell tartani. Házállatok nem férhetnek hozzá a berendezéshez. Az elektromos szerszámokat szétszerelt állapotban és az áramforrásról leválasztva tárolja. Optimális tárolási hőmérséklet: 5 és 30 °C között.

Hulladékgazdálkodás és újrahasznosítás



A szállítás közbeni sérülések elkerülése érdekében a készüléket becsomagolták. Ez a csomagolás olyan nyersanyag, amely újrafelhasználható vagy újrahasznosítható.

A berendezés és tartozékai különböző típusú anyagokból, például fémből és műanyagból készülnek. Vigye a berendezés sérült részeit egy gyűjtőközpontba.

egy hely az újrahasznosítható anyagok számára. A berendezések ártalmatlanításának módjáról az értékesítési ponton vagy a helyi hatóságnál kaphat tájékoztatást. Kizárólag az EU országai számára. Az elektromos és elektronikus berendezések hulladékairól szóló 2012/19/EU európai irányelvvel összhangban

elektronikai berendezések (WEEE), a használatra már nem alkalmas elektromos szerszámokat külön kell

gyűjteni, és egy másodlagos gyűjtőhelyre kell vinni. Újrahasznítás a visszavételi kötelezettség alternatívájaként



berendezések: az elektromos berendezés használaton kívüli visszaszolgáltatási kötelezettség helyett a tulajdonos köteles részt venni a berendezés megfelelő ártalmatlanításában. Lehetőség van arra is, hogy a kiselejtezett készüléket újrahasznosító gyűjtőközpontba vigye, amely a nemzeti hulladékszabályozásnak megfelelően ártalmatlanítja azt.

és a másodlagos nyersanyagok felhasználása. Ez nem vonatkozik a berendezéshez tartozó tartozékokra és a kiegészítő eszközökre, amelyek nem tartalmazznak elektromos alkatrészeket.

TECHNIKAI ADATOK

Tápegység: 220-240V/50-60Hz Maximális

teljesítmény: 3300 W

Üresjárat fordulatszám: 4500 fordulat/perc.

Kerékméret: 25,4 x 254 x 1,8 x 2,4 mm Maximális

vágási kapacitás:

90°-max 86mm

45°-max 65mm

Asztal mérete: 645 x 940 mm

FIGYELEM! Viseljen hallásvédőt!

A zajnak való kitettség halláskárosodást vagy -vesztést okozhat. Tartsa a zajt a minimumon! A kezelő kezét érő hosszan tartó rezgésnek való kitettség a következőket eredményezheti: fagyási sérülések - különösen az ujjak csípése vagy égése, valamint a kezek túlzott sápadtsága a keringési problémák miatt. Ezek a tünetek azt jelzik, hogy az elektromos szerszámot túl hosszú ideig használták - a felhasználó kezére ható rezgések kockázatának elkerülése érdekében tartsa be a következő szabályokat:

- az elektromos szerszámokkal végzett munka napi időszakának rendszeres szünetekből kell állnia, amelyek során ajánlott más, a kéz vérkeringését serkentő tevékenységeket végezni,

- Viseljen védőkesztyűt a rezgés negatív hatásai ellen.

Ha a fenti szabályok betartása ellenére a kezelő az ujjak duzzanatát, túlzott sápadtságot vagy az érzékenység elvesztését észleli, azonnal orvoshoz kell fordulni.

Garantáljuk a termék hatékony működését a használati utasításban leírt műszaki és üzemeltetési feltételeknek megfelelően. Ez a garancia nem vonatkozik az olyan felszerelésekre, mint a kefék, fűrészlapok, csiszolókorongok, fűrőfejek és egyéb tartozékok, kivéve, ha azokhoz külön jótállási jegy tartozik, valamint a természetes elhasználódásnak kitett tárgyakra.

- Ez a garancia a gyártási hibák és anyaghibák által okozott termékhibákra terjed ki.
- Ez a garancia akkor érvényes, ha a vásárló bemutatja a jótállási jegyet vagy a számla másolatát a Garanciaszerviznek.
- A reklamált terméket közvetlenül a garanciaszervizhez kell eljuttatni a helyesen kitöltött garanciajegy és egy érvényes vásárlási bizonylat (vagy a számla másolata), valamint a kár részletes leírása mellett.

A szervizbe szállított elektromos szerszámoknak tisztának kell lenniük - por, üledék és egyéb törmelék nélkül. Ellenkező esetben az elektromos szerszámok tisztítási szolgáltatásáért díjat kell fizetnie.

A garancia nem terjed ki:

- a) a termék nem rendeltetésszerű használatából vagy a termék rendeltetésszerű használatának, a használati utasításoknak vagy a biztonsági előírásoknak a megsértéséből eredő meghibásodás vagy kár;
- b) a szerszám túlterhelése által okozott meghibásodás vagy kár, amely a motor, a sebességváltó vagy más alkatrészek károsodását eredményezi, valamint az ajánlottól eltérő felszerelés használata;
- c) a termék mechanikai sérülése és az általa okozott hibák;
- d) tűz, árvíz vagy más természeti katasztrófa, korrózió, normál elhasználódás vagy egyéb tényezők által okozott meghibásodás vagy kár;
- e) olyan termékek, amelyek garanciális pecsétjeit feltörték vagy bármilyen módon megváltoztatták;
- f) a berendezéshez csatolt fogyóeszközök, mint például: fűrőfejek, fűrészlapok, fűrészlapok, csiszolószerszámok, csavarfejek, gyalupengék, fűrészlapok, csiszolópapír és egyéb elemek. természetes elhasználódásnak van kitéve.



FIGYELEM! A garancia a gyártási hibákra vonatkozik. Túlterhelés és elhasználódás okozta károkat.

A MUNKA MEGKEZDÉSE ELŐTT OLVASSA EL A HASZNÁLATI UTASÍTÁST ÉS A HASZNÁLATI FELTÉTELEKET.

Kérjük, vegye figyelembe,

hogy a jelen használati útmutatóban leírt berendezéseket nem professzionális otthoni használatra szánják. A garancia nem érvényes, ha a készüléket kézműves, ipari vagy hasonló tevékenységben használták.